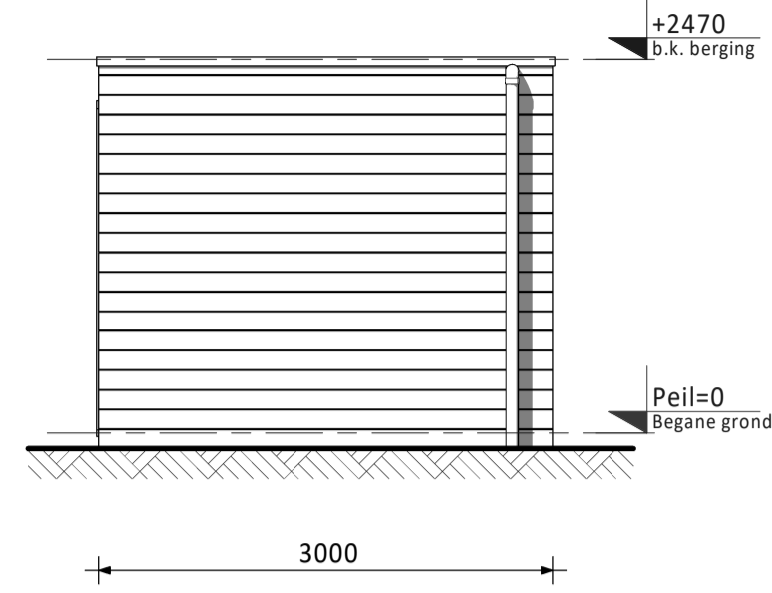
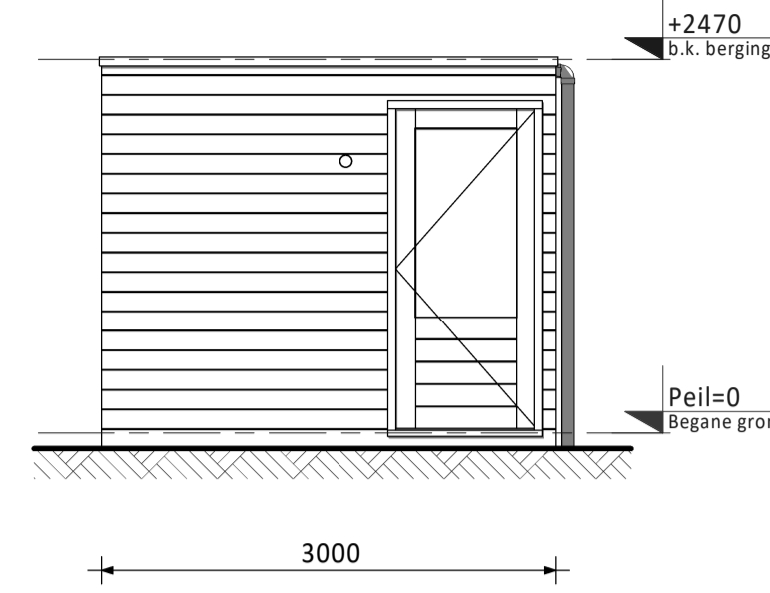


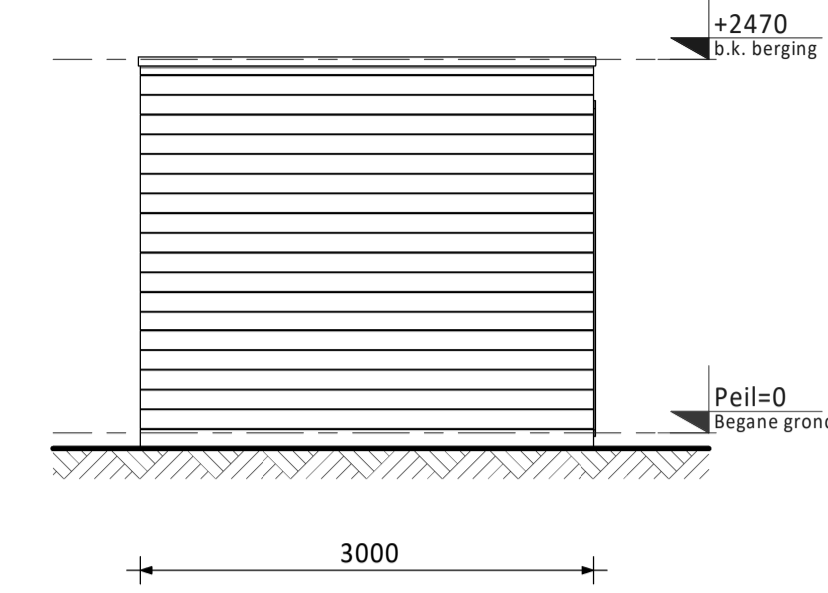
Plattegrond type 04
3x uitvoeren
Bouwnummers: 105, 186
Bouwnummers gespiegeld: 126



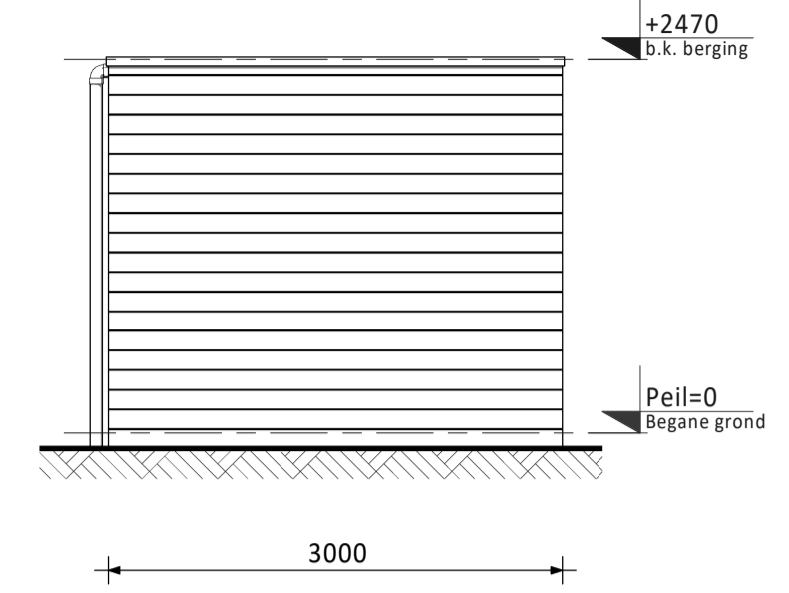
Vooranzicht



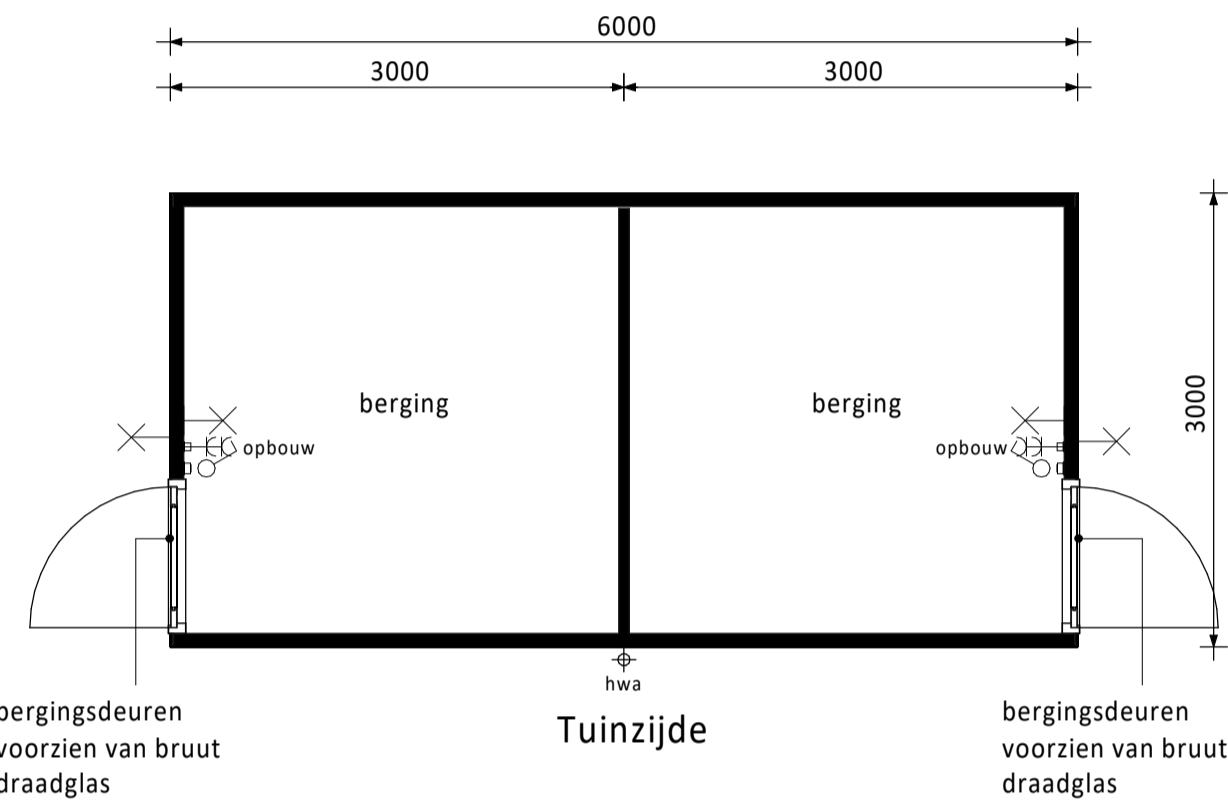
Linker zij aanzicht



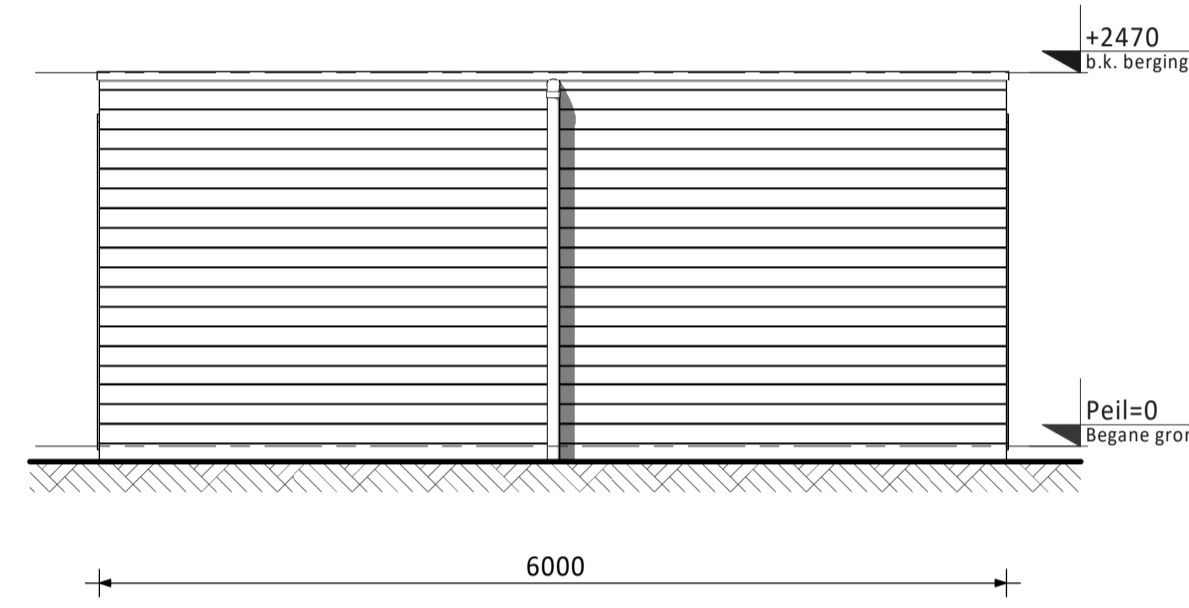
Achteraanzicht



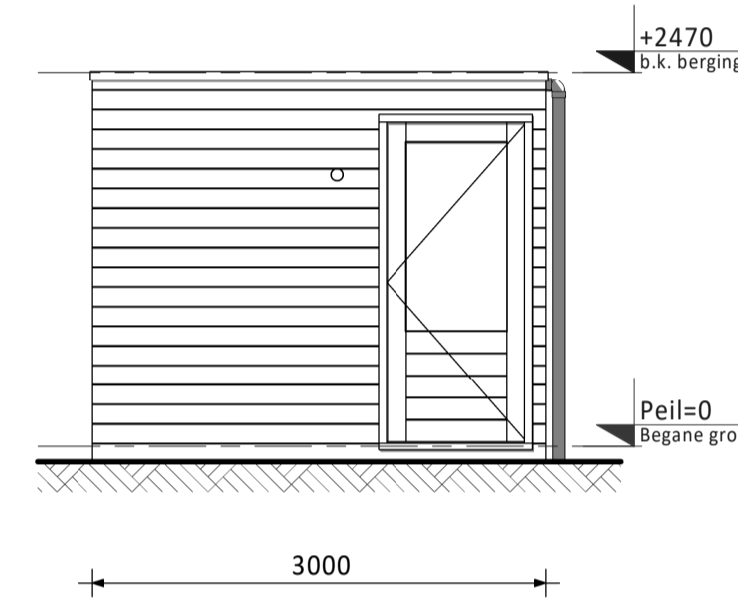
Rechter zij aanzicht



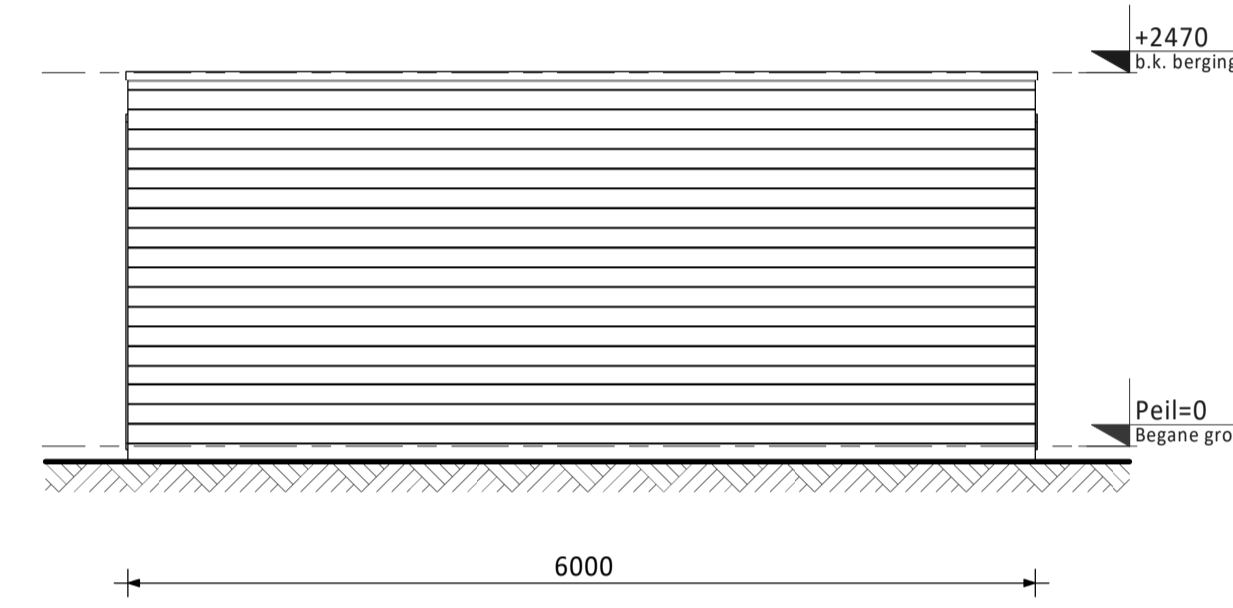
Plattegrond type 05
13x uitvoeren
Bouwnummers: 97/98, 99/100, 101/102, 103/104, 122/123, 124/125, 127/128, 131/132, 145/146, 147/148, 149/150, 182/183, 184/185



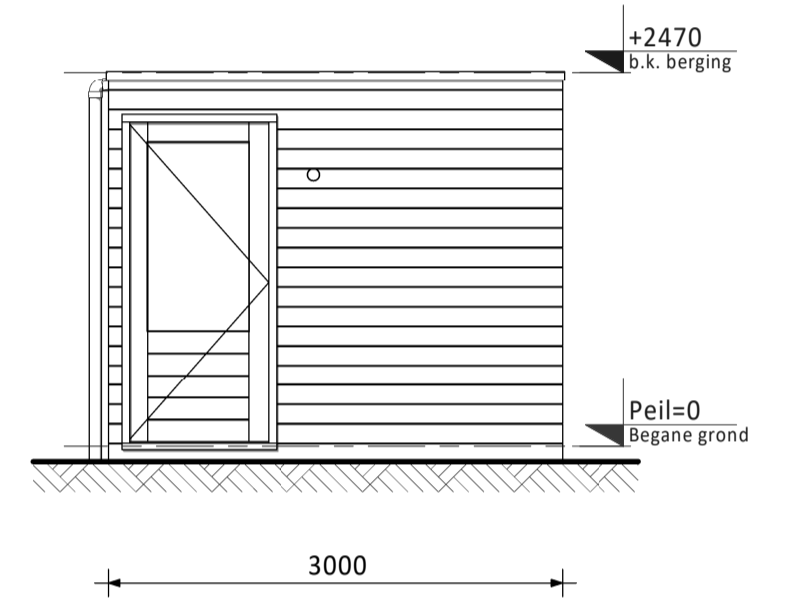
Vooranzicht



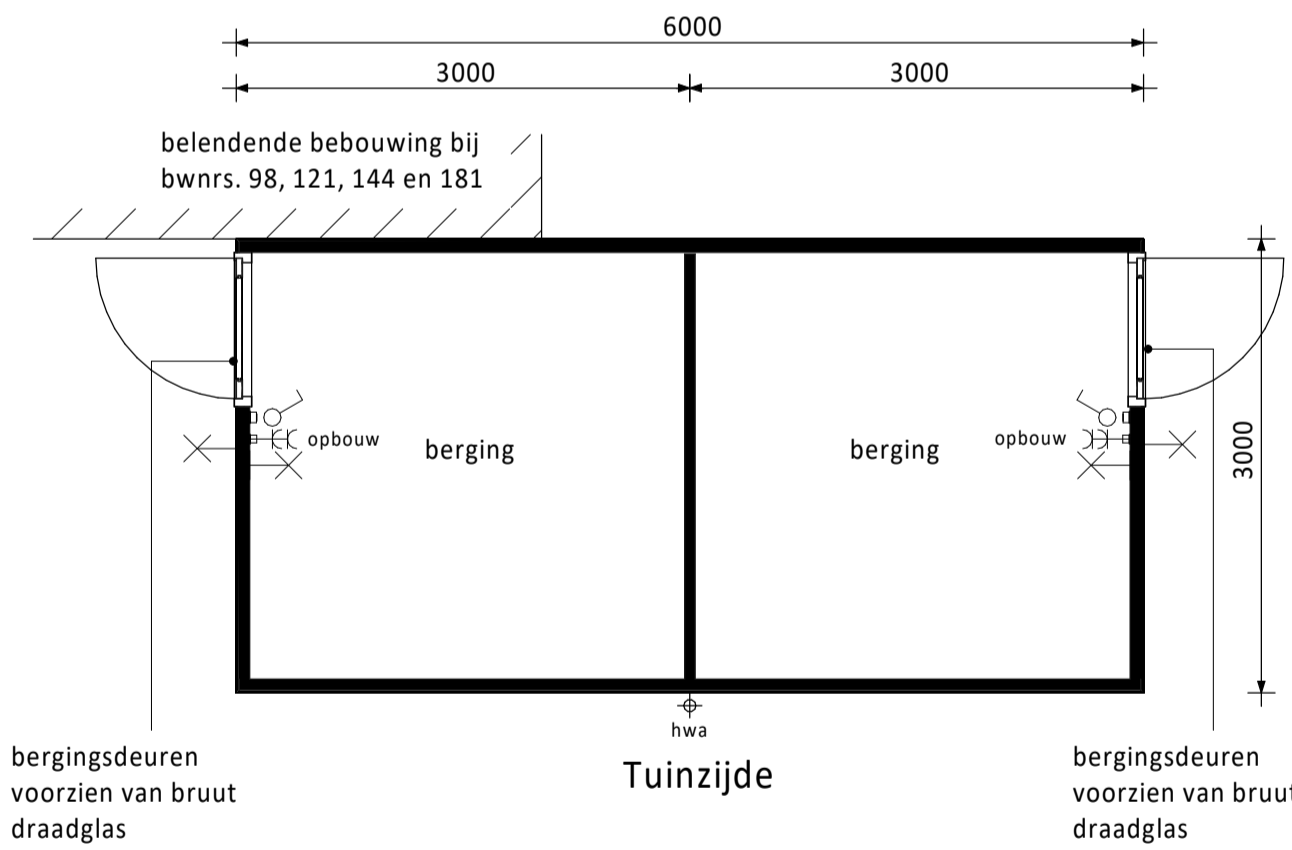
Linker zij aanzicht



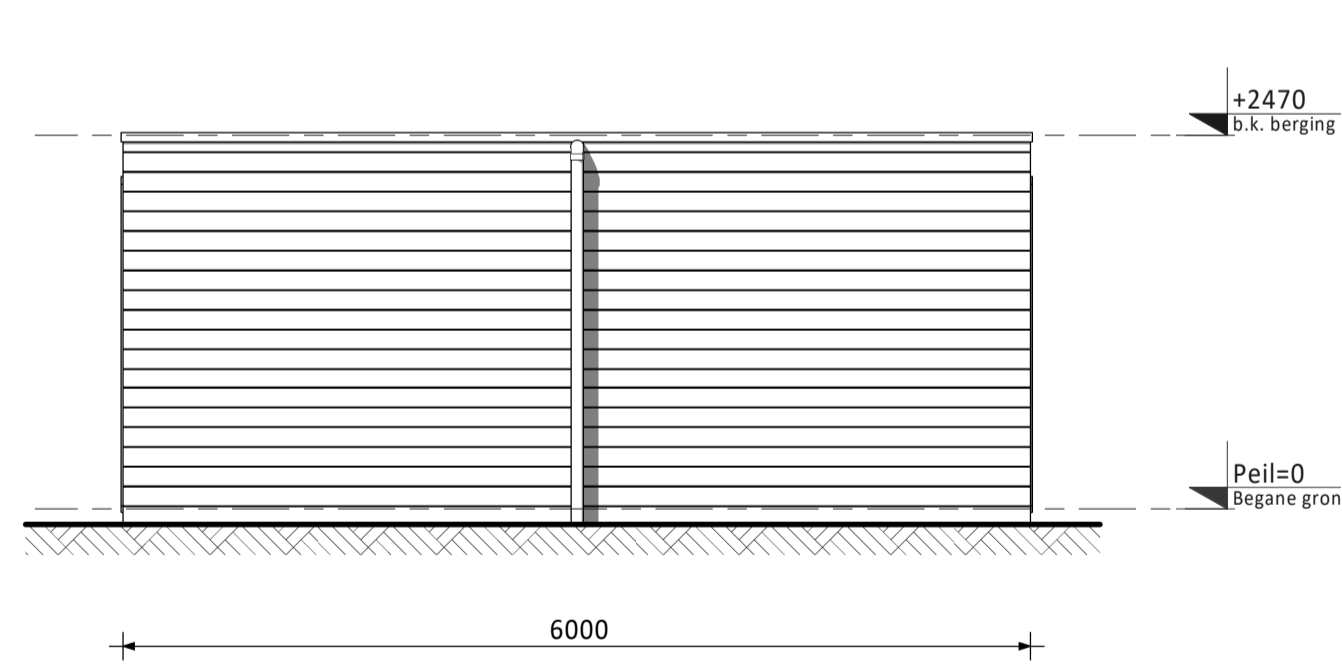
Achteraanzicht



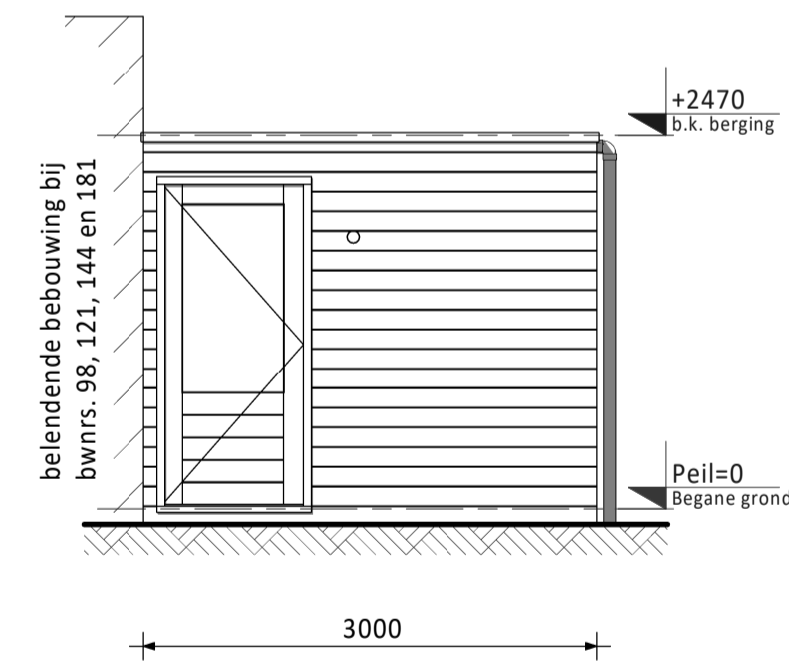
Rechter zij aanzicht



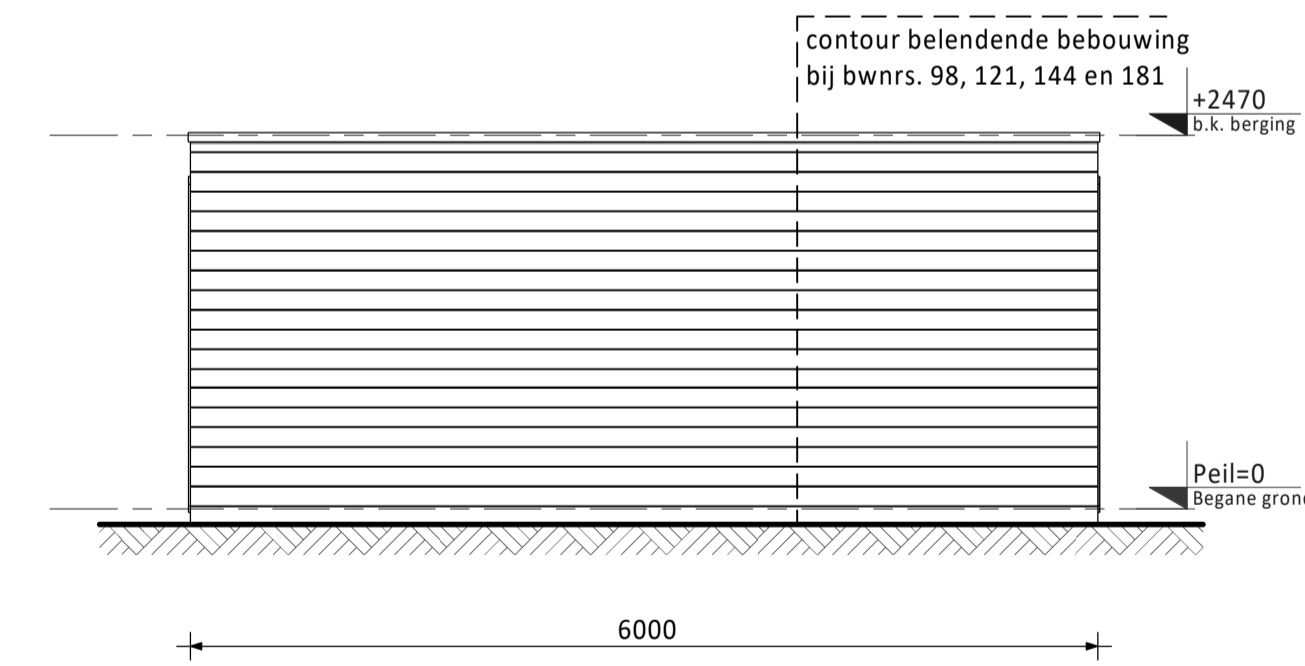
Plattegrond type 06
4x uitvoeren
Bouwnummers: 120/121, 129/130, 143/144, 180/181



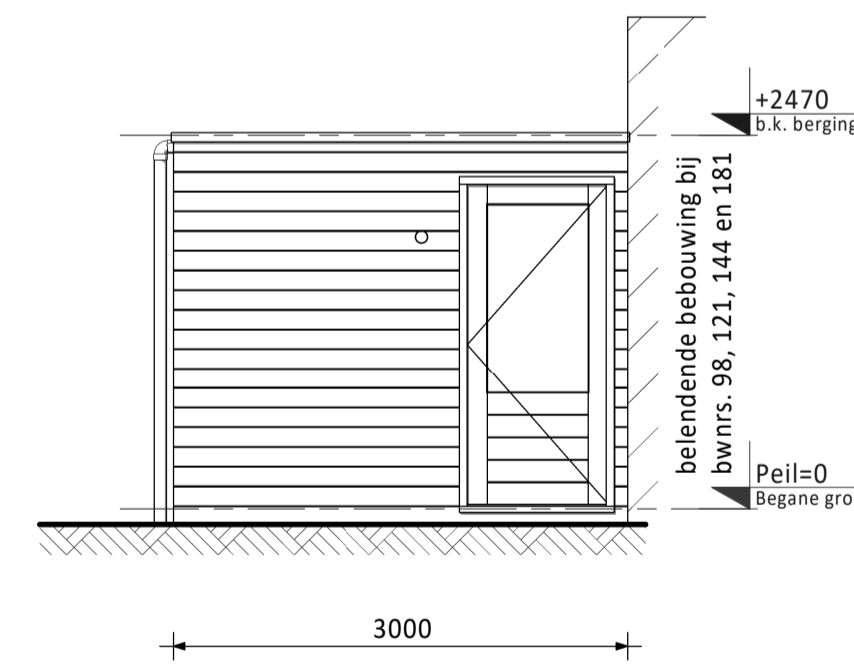
Vooranzicht



Linker zij aanzicht



Achteraanzicht



Rechter zij aanzicht

Daken van de bergingen voorzien van sedum
Voorzien van zwart verduurzaamd vuren rabatdelen

D				
C				
B				
A				
0	02-09-2022	Definitief	TA	JK
Rev.	Datum	Omschrijving	Get.	Contr.

Opdrachtgever
Vorm 6D Wonen B.V.
Te Rotterdam

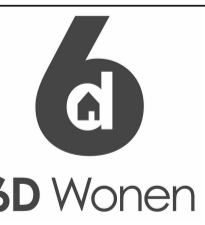
Project
Dames van Vroondaal, Den Haag - fase 4

Onderdeel
Overzichtsblad bergingen
Bwnrs. 097 t/m 105, 120 t/m 132, 143 t/m 150 en 180 t/m 186

Schaal 1:50 Fase VK
Formaat A1 Status Definitief

Schiehaven 13
3024 EC Rotterdam
Postbus 16
3350 AA Papendrecht

T 010 - 6421300
E info@vorm.nl
I www.vorm.nl



Project nr.	210116	Blad nr.	VK-B0111	Rev.	0
-------------	---------------	----------	-----------------	------	----------

Niets van deze tekening mag worden aangevuld en/of gewijzigd op welke wijze dan ook, zonder voorafgaande schriftelijke toestemming van de eigenaar. Alle rechten voorbehouden.